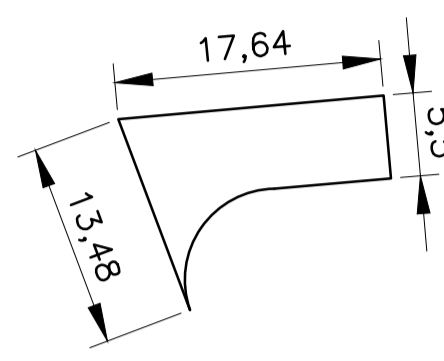
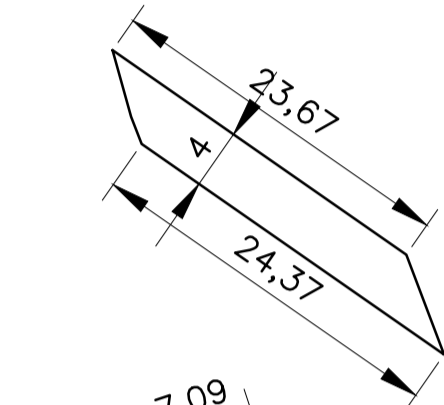


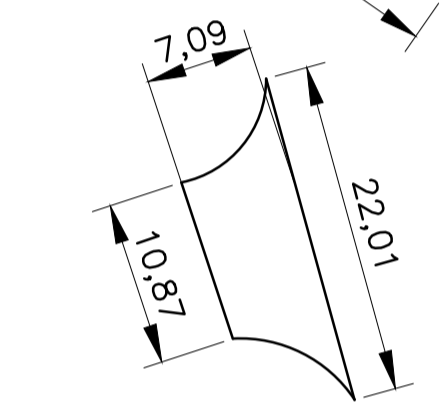
A4=42m²
Extensão de corte=27m



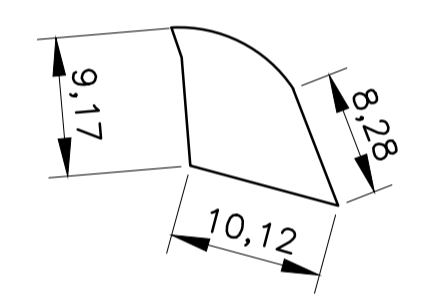
A5=107m²
Extensão de corte=36m



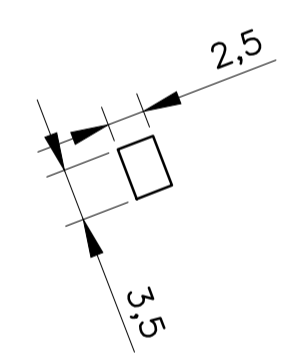
A3=96m²
Extensão de corte=48m



A1=97m²
Extensão de corte=33m



A2=73m²
Extensão de corte=18m



A6=7m²
Extensão de corte=12m

ÁREA TOTAL TAPA BURACO = 422m²
Extensão TOTAL de corte=174m
VOLUME MATERIAL BOTA-FORA (REMOÇÃO DE 50cm) =211m³
VOLUME MATERIAL BASE (SEIXO ROLADO) =211m³
VOLUME REVESTIMENTO ASFÁLTICO (ESPESSURA 5cm) =21,1m³
CBUQ - CIMENTO BETUMINOSO USINADO À QUENTE



ESTADO DE SANTA CATARINA
MUNICÍPIO DE SCHROEDER
SECRETARIA DE OBRAS E SERVIÇOS URBANOS

TAPA BURACO - SUBSTITUIÇÃO DA BASE MAIS
REVESTIMENTO ASFÁLTICO CBUQ - 5cm
espessura

Entracamento das Ruas Reinoldo Pommerening e Ricardo Gorl - Bairro Bracinho

| | | | | | | |
|-------------------|-------------------|--------------------|--------|---------|------------|----------|
| ÁREA TOTAL: | VOLUME BASE: | VOLUME CBUQ: | CORTE: | ESCALA: | DATA: | DESENHO: |
| 422m ² | 211m ² | 21,1m ³ | 174m | 1:200 | abril/2021 | ilmar |

| | | |
|----------------|---|-----------|
| RESP. TÉCNICO: | PROPRIETÁRIO: | FOLHA Nº: |
| | Felipe Voigt Prefeito Municipal de Schroeder | 01/01 |