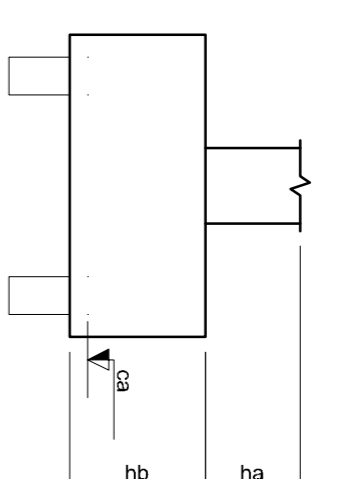


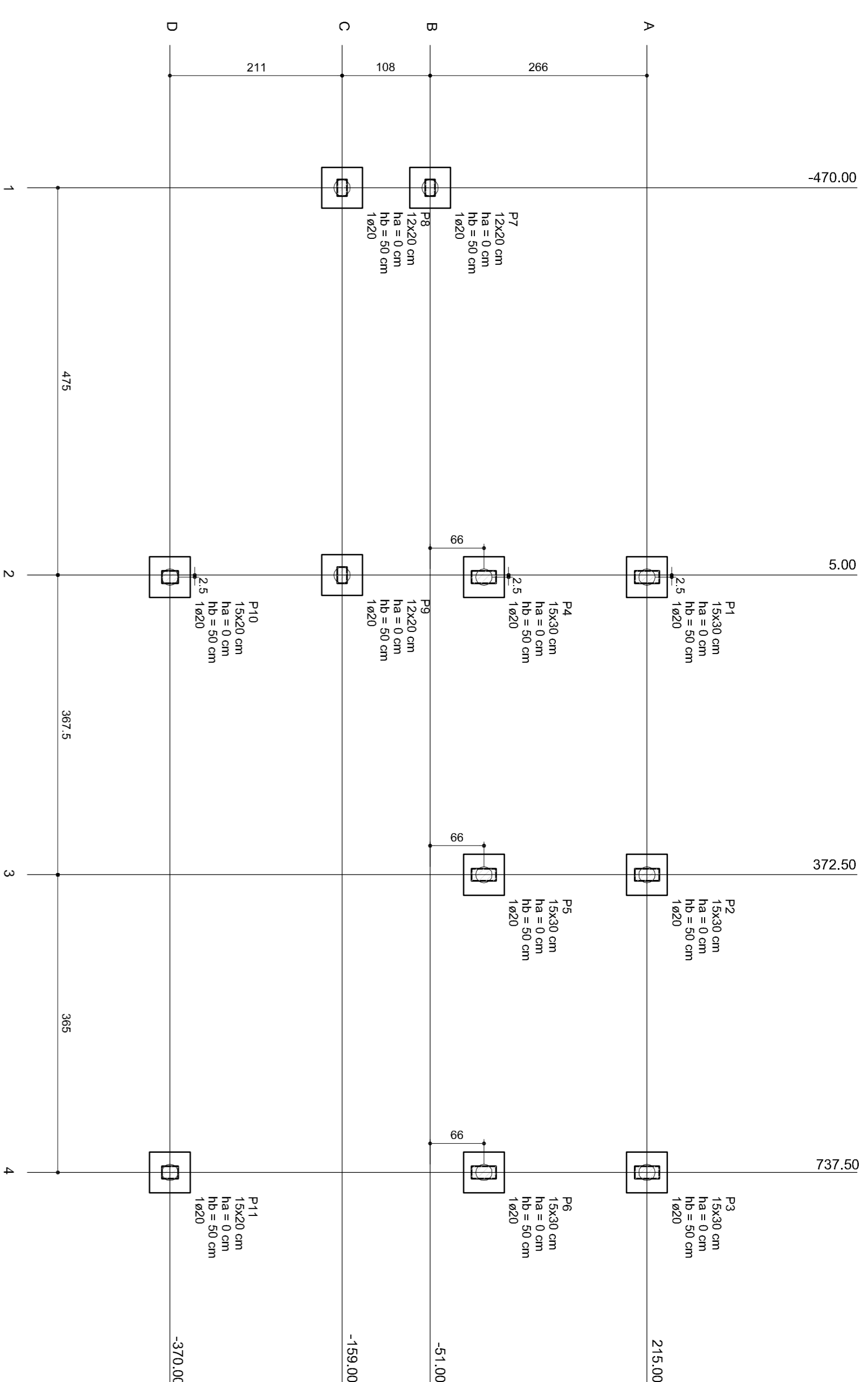
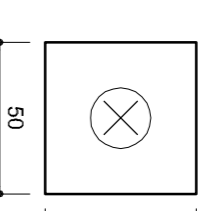
Nome	Seção (cm)	X (cm)	Y (cm)	Pilar	Carga Max. (t)	Carga Min. (t)	Fundação		m ² /hb	d _o (cm)	Barr. tub. (cm)	
							Lado B (cm)	Lado H (cm)				
P1	15x30	750	215,00	3,4	2,9	50	50	0	50	1	20	-35
P2	15x30	372,50	215,00	7,6	6,5	50	50	0	50	1	20	-35
P3	15x30	737,50	215,00	3,1	2,6	50	50	0	50	1	20	-35
P4	15x30	750	15,00	6,0	5,2	50	50	0	50	1	20	-35
P5	15x30	372,50	15,00	13,6	11,7	50	50	0	50	1	20	-35
P6	15x30	737,50	15,00	6,9	6,0	50	50	0	50	1	20	-35
P7	12x20	-470,00	-159,00	0,8	0,7	50	50	0	50	1	20	-35
P8	12x20	5,00	-159,00	2,5	2,2	50	50	0	50	1	20	-35
P9	12x20	750	-370,00	3,0	2,6	50	50	0	50	1	20	-35
P10	15x20	737,50	-370,00	3,6	3,1	50	50	0	50	1	20	-35
P11	15x20	737,50	-370,00	3,6	3,1	50	50	0	50	1	20	-35

Edifícios	Qtd	Quantidade
06	11	

B1=B2=B3=B4=B5=B6
B7=B8=B9=B10=B11 (x20)



Legenda dos blocos
escala 1:30

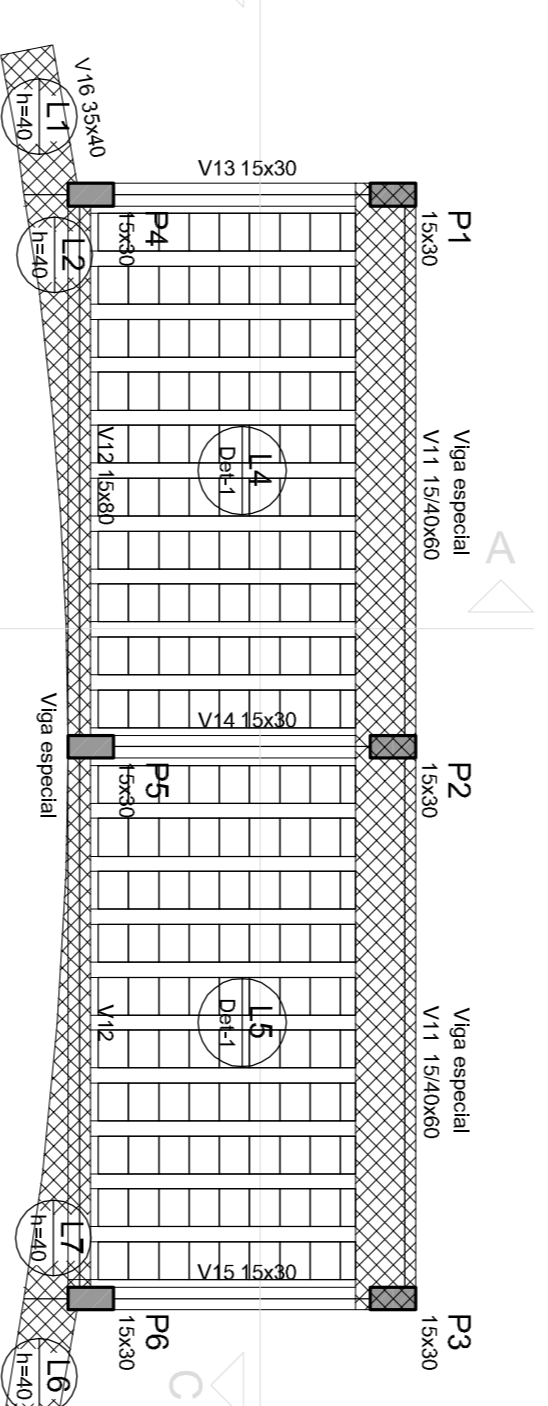


Planta de localização
escala 1:30

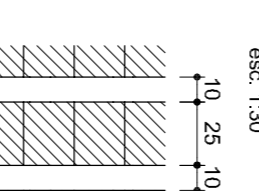
Nome	Seção (cm)	Vigas Elevação (cm)	Nível (cm)
V1	15x30	0	0
V2	15x30	0	0
V3	12x20	0	0
V4	15x40	0	0
V5	15x40	0	0
V6	12x20	0	0
V7	15x30	0	0
V8	15x30	0	0
V9	15x40	0	0
V10	12x40	0	0
V11	15x30	0	0
V12	35x20	0	0

Nome	Seção (cm)	Altura (cm)	Elevação (cm)	Soltença (kg/cm ²)
L1	12	12	0	100
L2	12	12	0	100

Características dos materiais			
ICK (kg/cm ²)	Ecs (kg/cm ²)	ICC (kg/cm ²)	Ecs (kg/cm ²)
250	250	250	250

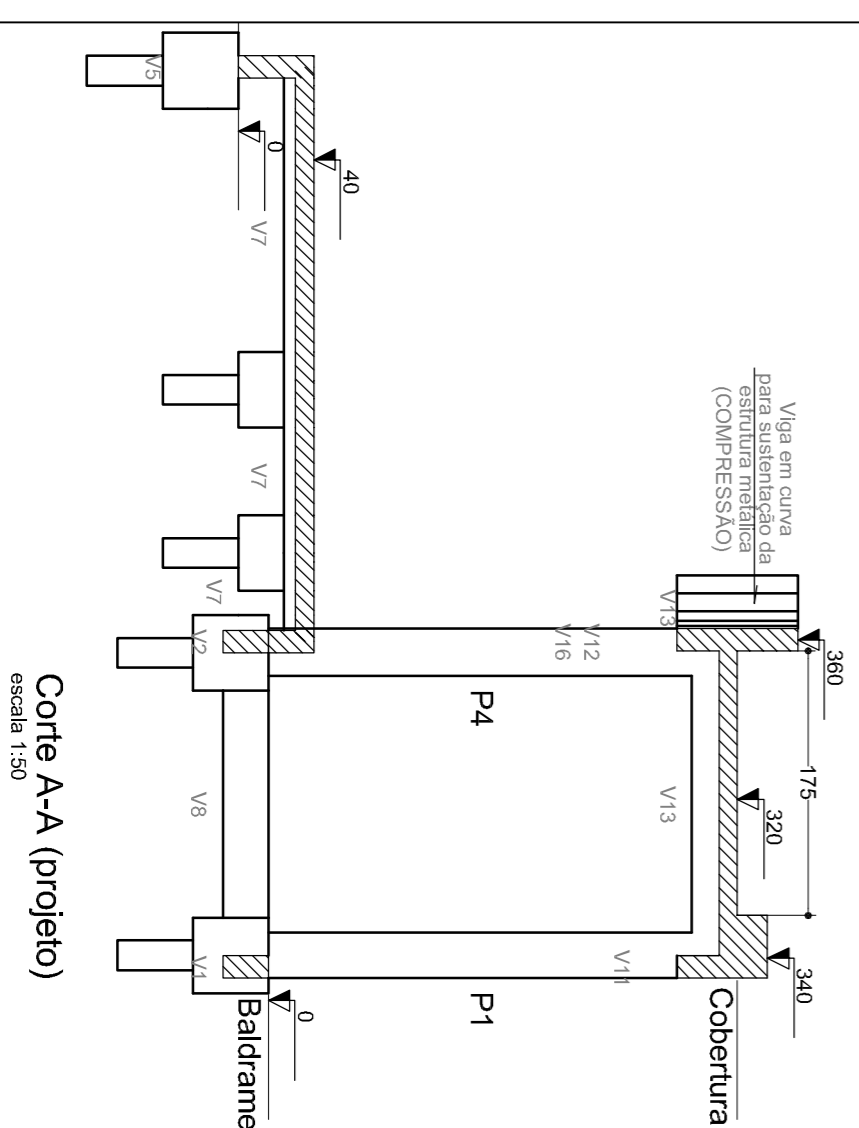


Detalhe 1
esc. 1:30

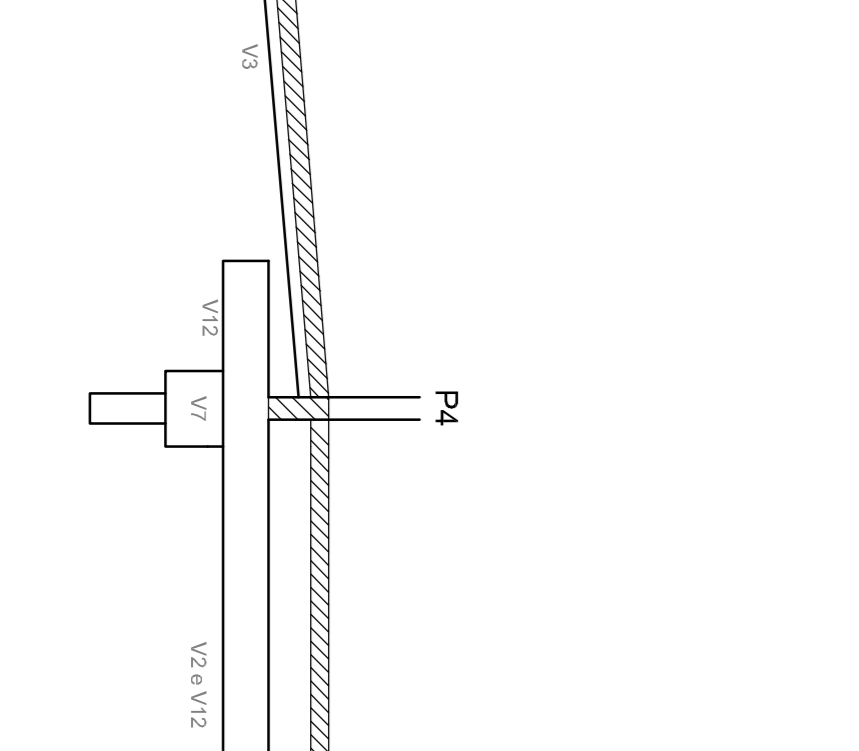


Forma do pavimento Cobertura
escala 1:30

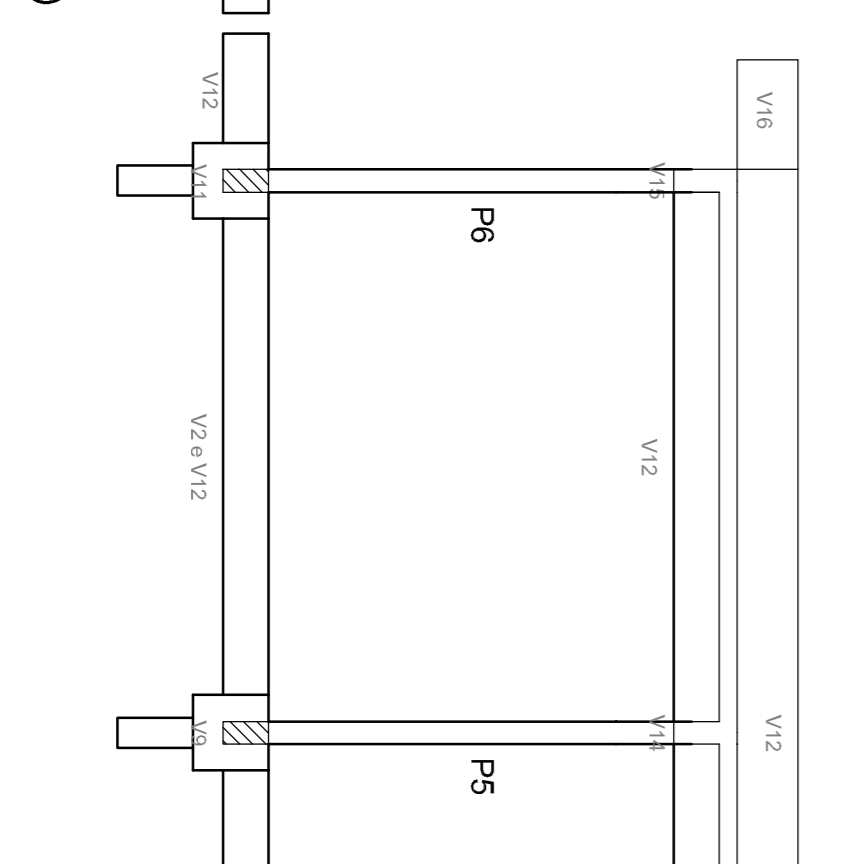
Forma do pavimento Baldrame
escala 1:30



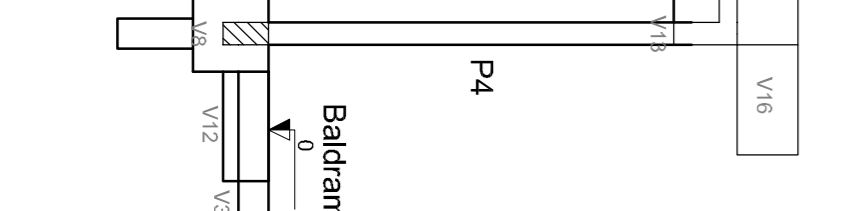
Corte A-A (projeto)
escala 1:30



Corte B-B (Baldrame)
escala 1:30



Corte C-C (projeto)
escala 1:30



Nome	Seção (cm)	Vigas Elevação (cm)	Nível (cm)
V11	15x30	0	320
V12	15x30	0	320
V13	15x30	0	320
V14	15x30	0	320
V15	15x30	0	320
V16	35x40	0	340

Nome	Seção (cm)	Altura (cm)	Elevação (cm)	Soltença (kg/cm ²)
L1	40	40	0	250
L2	40	40	0	250
L3	40	40	0	300
L4	40	40	0	250
L5	40	40	0	250
L6	40	40	0	250
L7	40	40	0	250

Características dos materiais			
ICK (kg/cm ²)	Ecs (kg/cm ²)	ICC (kg/cm ²)	Ecs (kg/cm ²)
250	250	250	250

Blocos de enchimento			
Detalhe	Tipo	Nome	Quantidade
1	Linha de referência	B9/25/20	8
		Nº	20
		20	200

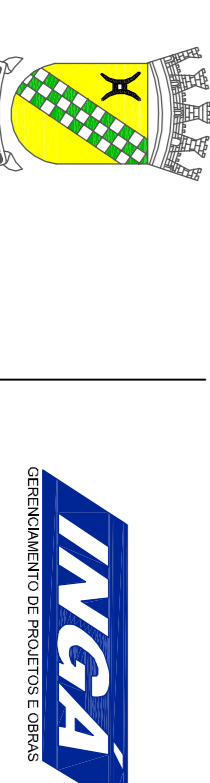
- NOTAS:**
- EM CASO DE EMERGÊNCIAS ENTRE O DESENHO E AS COTAS APRESENTADAS, PREVALERÁ O DESENHO. OS VALORES INDICADOS NAS COTAS.
 - ANTES DO INÍCIO DOS TRABALHOS FAZ-SE NECESSÁRIO O PERFEITO ENTENDIMENTO DO PROJETO. EM CASO DE DÚVIDAS FAVOR CONSULTAR O AUTOR DO PROJETO.

ALTERAÇÕES:

Data	Descrição	Concluído

ESTE ESPAÇO PERTENCE A P.A. SCHROEDER

OBRA: PROJETO PARA EXECUÇÃO DE UMA PRAÇA NO MUNICÍPIO DE SCHROEDER-SC
 PROPRIETÁRIO: PREFEITURA MUNICIPAL DE SCHROEDER-SC
 PALCO E SANITÁRIOS: LOCAÇÃO/ORMASIBALDRAME E COBERTURA



PROPRIETÁRIO: Prefeitura Municipal de Schroeder
 AUTOR DO PROJETO: Engenheiro Civil - CREIA/RB 89/7930
 RESPONSÁVEL TÉCNICO OBRA: Engenheiro Civil - CREIA/RB 89/7930

PE01

PROJETA: INALDO MANTOS

DATA: 20/02/2012