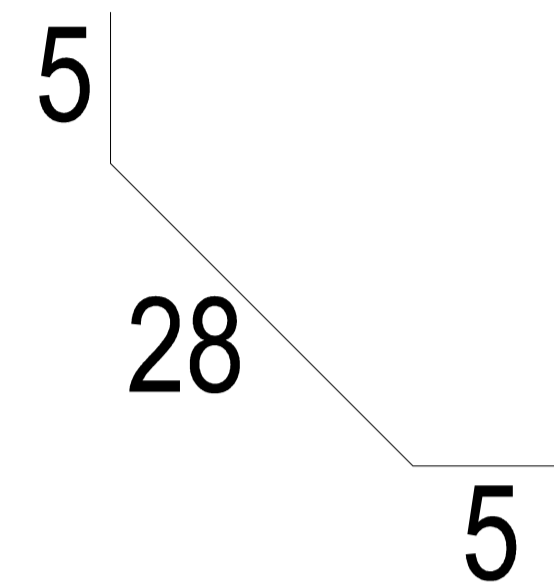


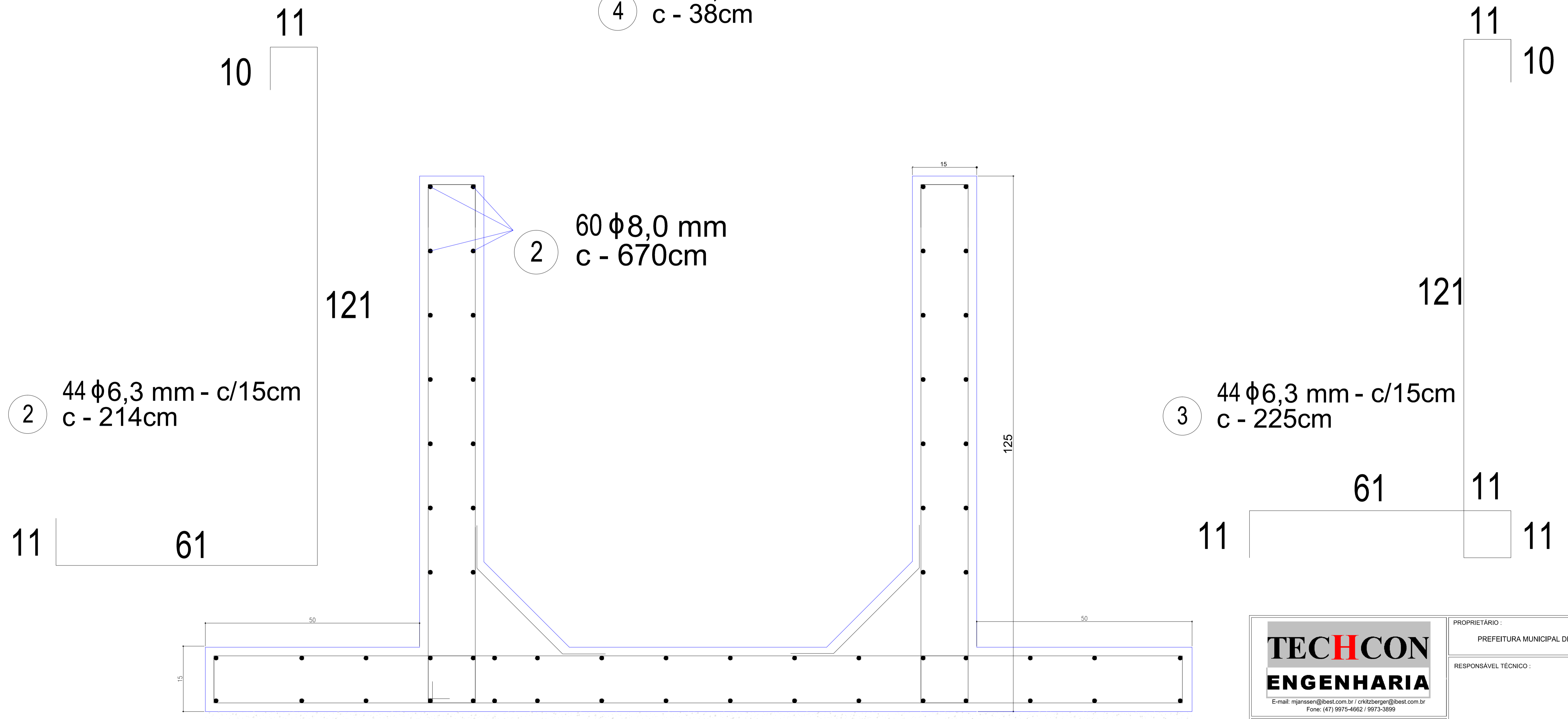
1 44  $\phi$ 6,3 mm - c/15cm  
c - 286cm



4 88  $\phi$ 8,0 mm - c/15cm  
c - 38cm

RESUMO DO AÇO DA VIGA CALHA

AÇO	DIAM	C.TOTAL (m)	PESO+10% (kg)
CA50	6.3	319.00	87.73
	8.0	435.44	191.59
PESO TOTAL		ÁREA FORMA (m <sup>2</sup> )	VOLUME CONC. (m <sup>3</sup> )
CA50	279.32	31,49	4,85



CONCRETO MAGRO E=5CM



E-mail: mjanssen@best.com.br / crkitzberger@best.com.br  
Fone: (47) 9975-4662 / 9973-3899

PROJETO DE TERRAPLANAGEM E ESTRUTURAL  
IMPLANTAÇÃO DE 2 RESERVATÓRIOS,  
CASA DE QUÍMICA E ACESSO

ESPECIFICAÇÃO:  
DETALHE VIGA CALHA

PROPRIETÁRIO:  
PREFEITURA MUNICIPAL DE SCHROEDER

RESPONSÁVEL TÉCNICO:  
Eng. Civil Roberto Kitzberger Crea 045.173-9

DATA: JUNHO / 2015	FCK: C30
REVISÃO N° 01 24/06/2015	FOLHA: 03/03