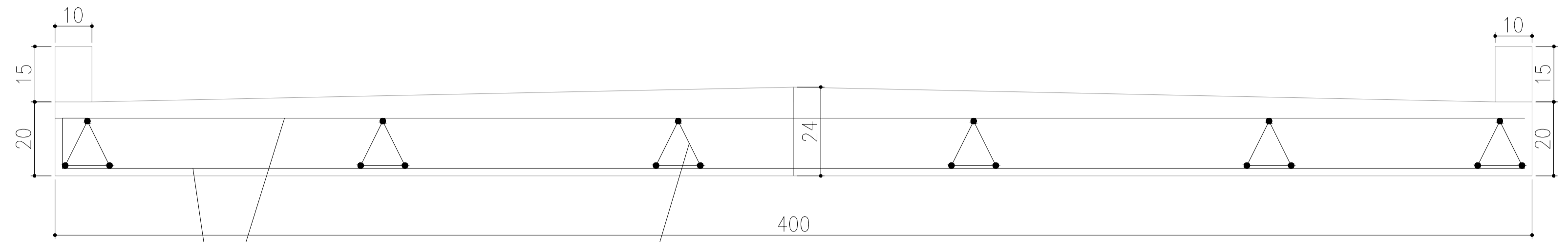




PERFIL DO PAVIMENTO ESC. 1/10

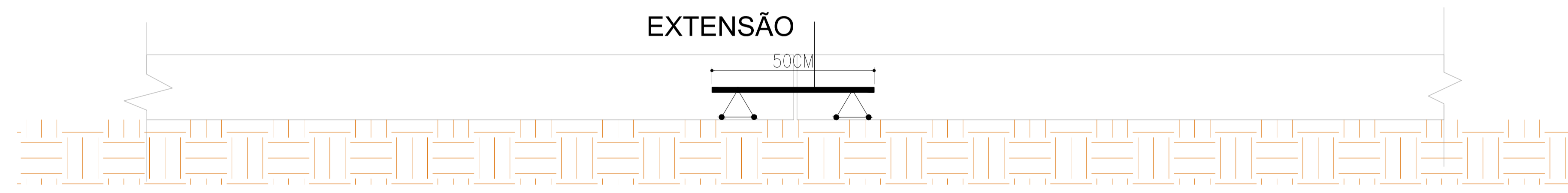


DETALHE DA ARMADURA DO PAVIMENTO ESC. 1/10

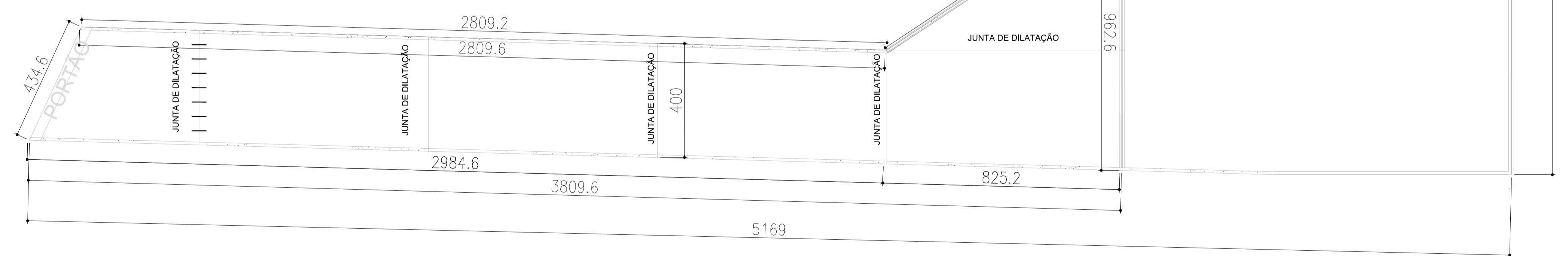
TELA SOLDADA  
DUPLA Q-138

TRELIÇA H12 C/80CM

BARRA DE TRANSFERÊNCIA  
D=16MM, COLOCAR A CADA 50CM  
ENGRAXÁ-LAS EM TODA A SUA  
EXTENSÃO

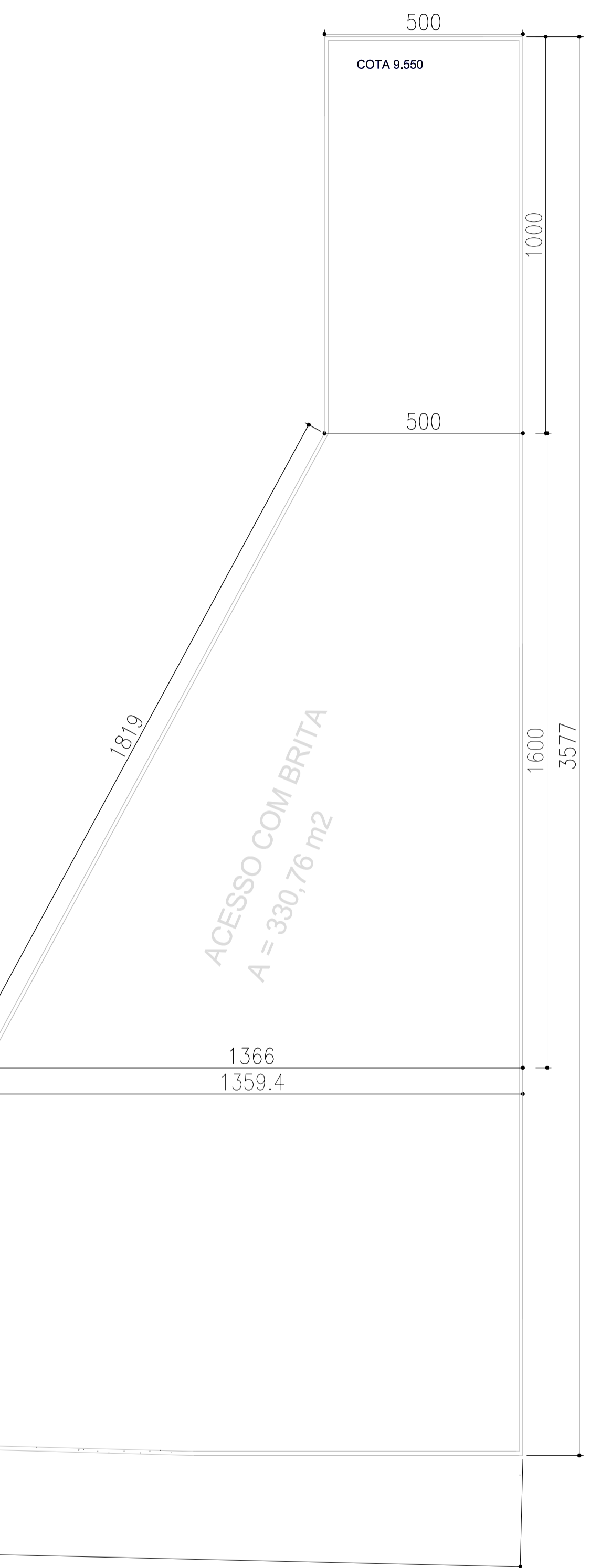


DETALHE DA JUNTA DE  
DILATAÇÃO ESC. 1/10



LOCAÇÃO DAS JUNTAS DE  
DILATAÇÃO ESC. 1/100

SOLO PREVIAMENTE  
COMPACTADO



 E-mail: mjanssen@best.com.br / crkitzberger@best.com.br Fone: (47) 9975-4662 / 9973-3899	PROPRIETÁRIO: PREFEITURA MUNICIPAL DE SCHROEDER	
	RESPONSÁVEL TÉCNICO: Eng. Civil Roberto Kitzberger Crea 045.173-9	
PROJETO DE TERRAPLANAGEM E ESTRUTURAL IMPLANTAÇÃO DE 2 RESERVATÓRIOS, CASA DE QUÍMICA E ACESSO	DATA: DEZEMBRO / 2013	FCK: C30
ESPECIFICAÇÃO: DETALHES ESTRUTURAIS E JUNTAS DE DILATAÇÃO	REVISÃO Nº 00 15/12/2013	FOLHA: 03/04