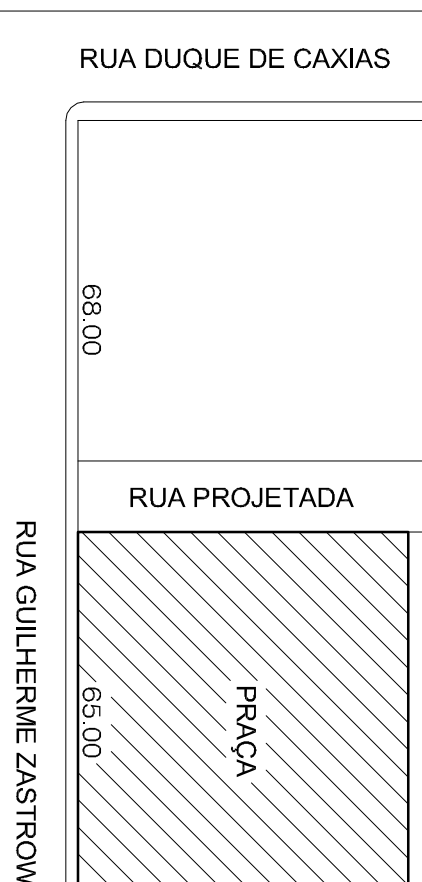
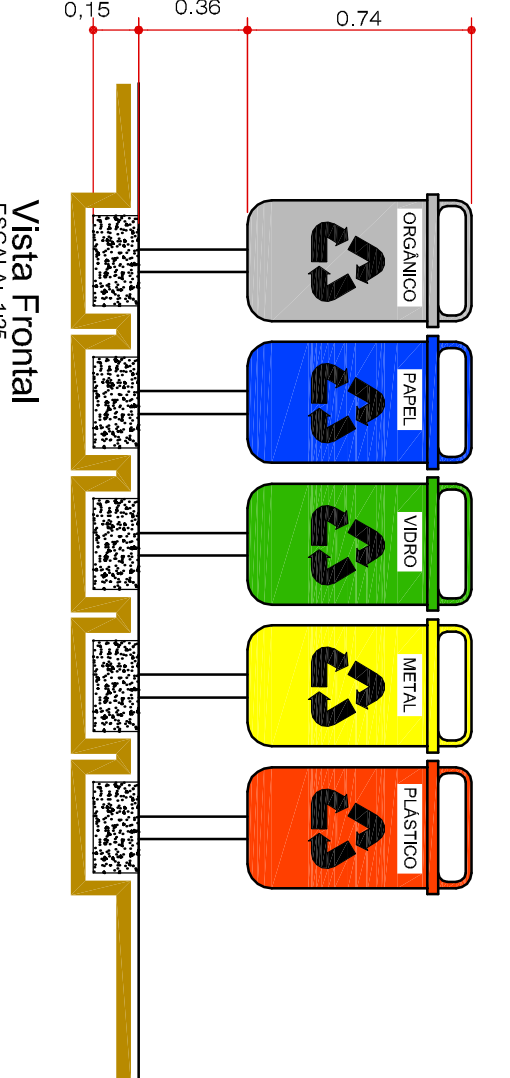
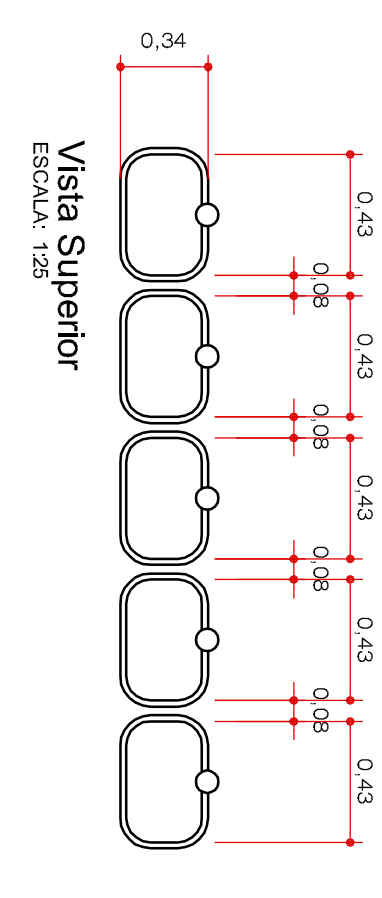
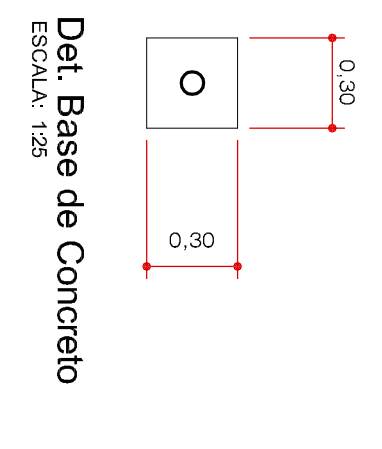
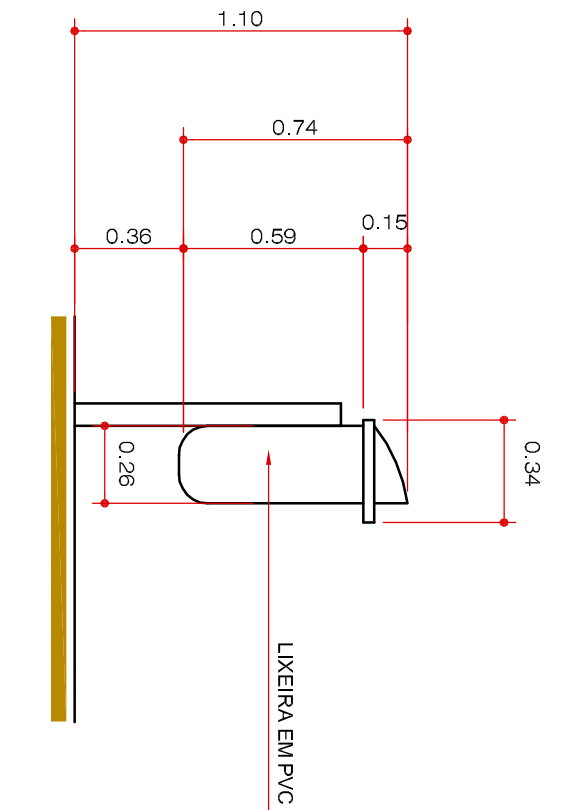
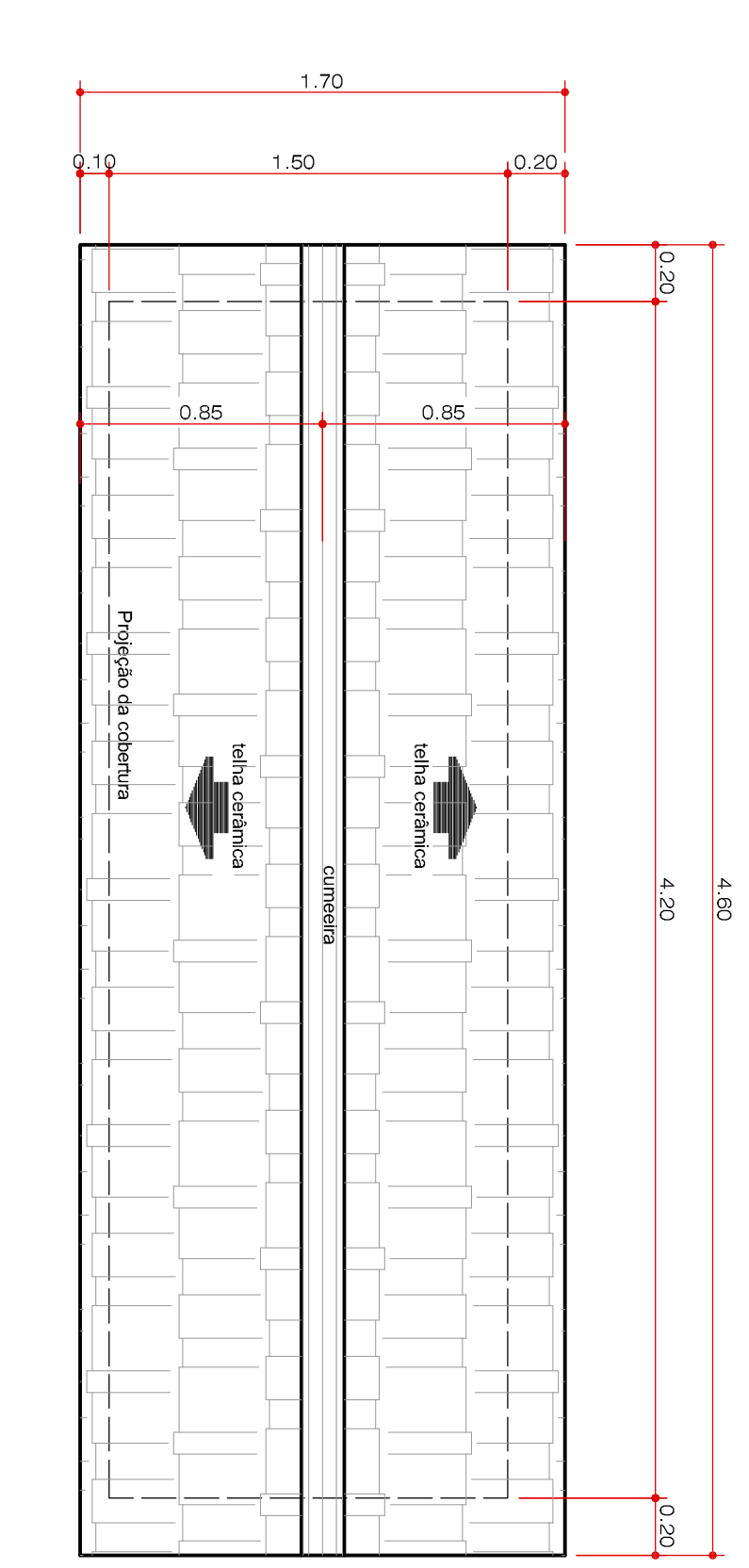
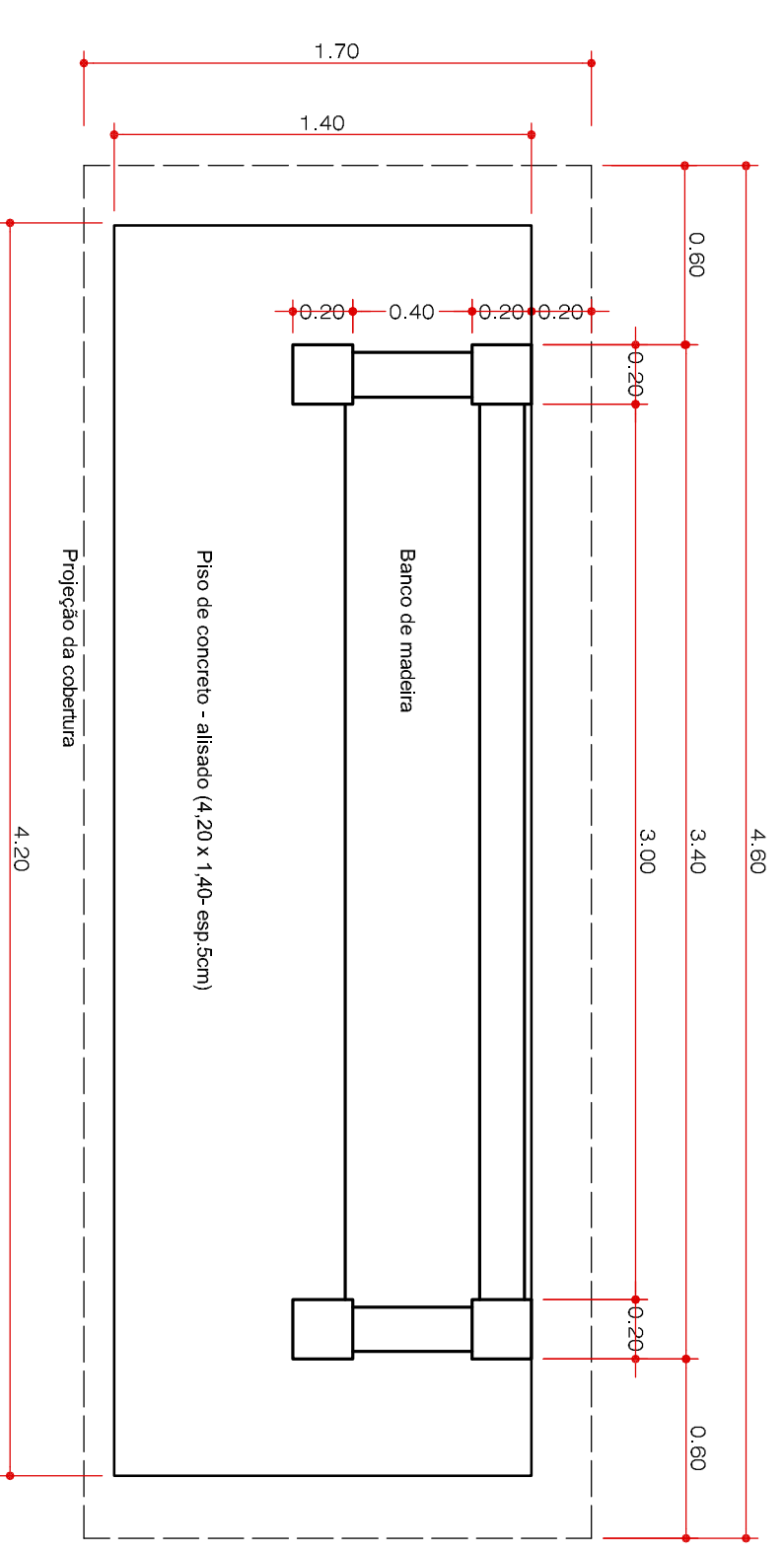
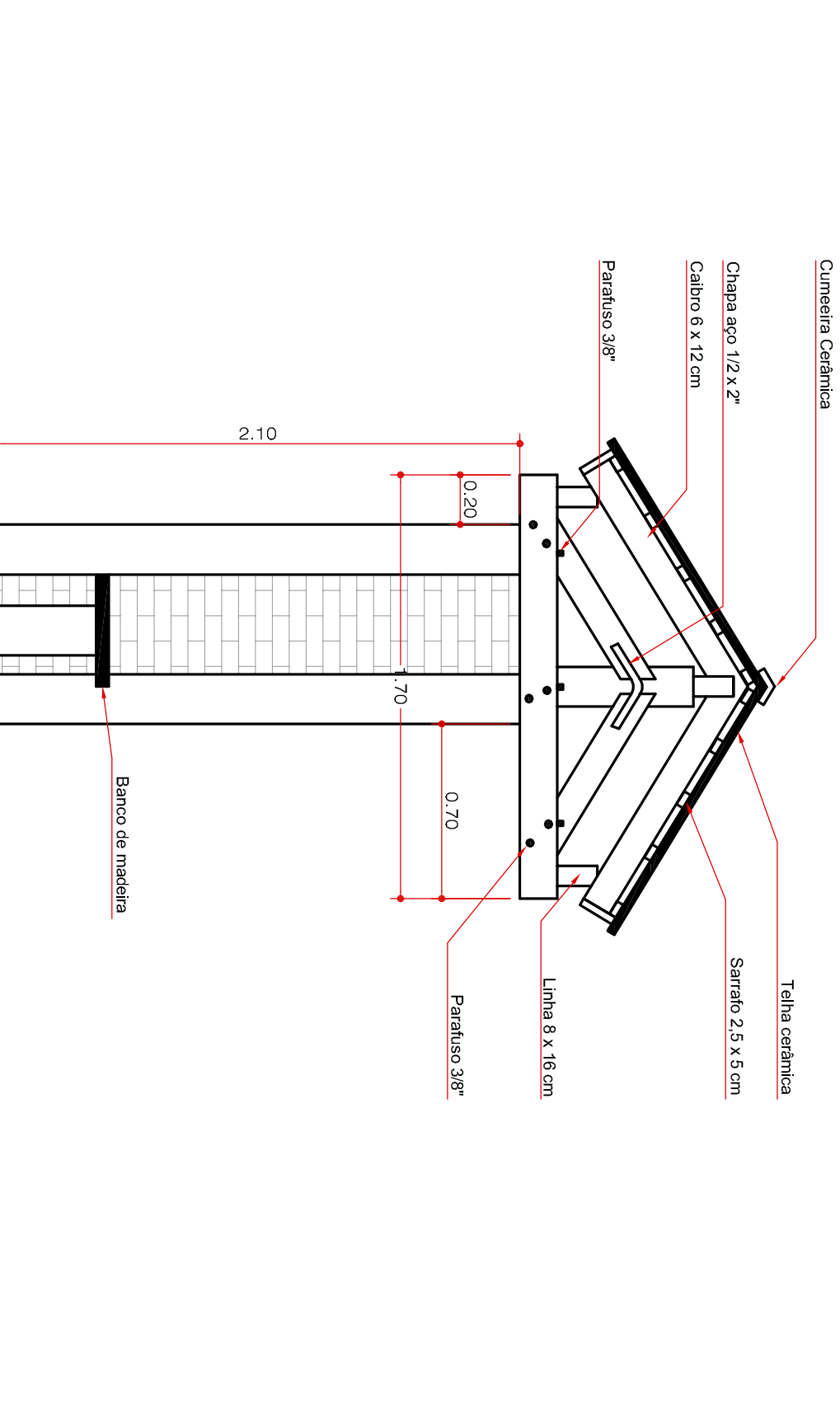
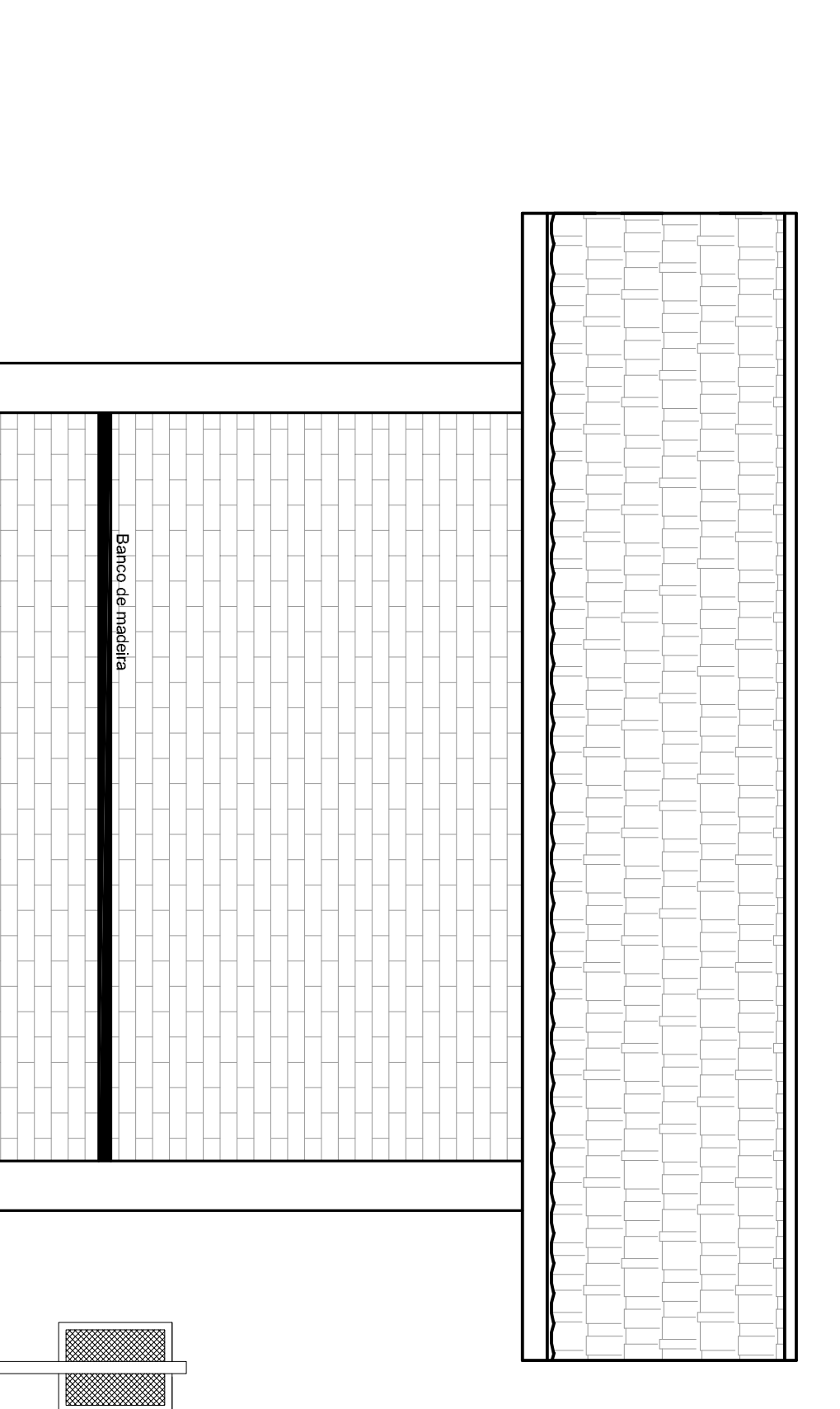
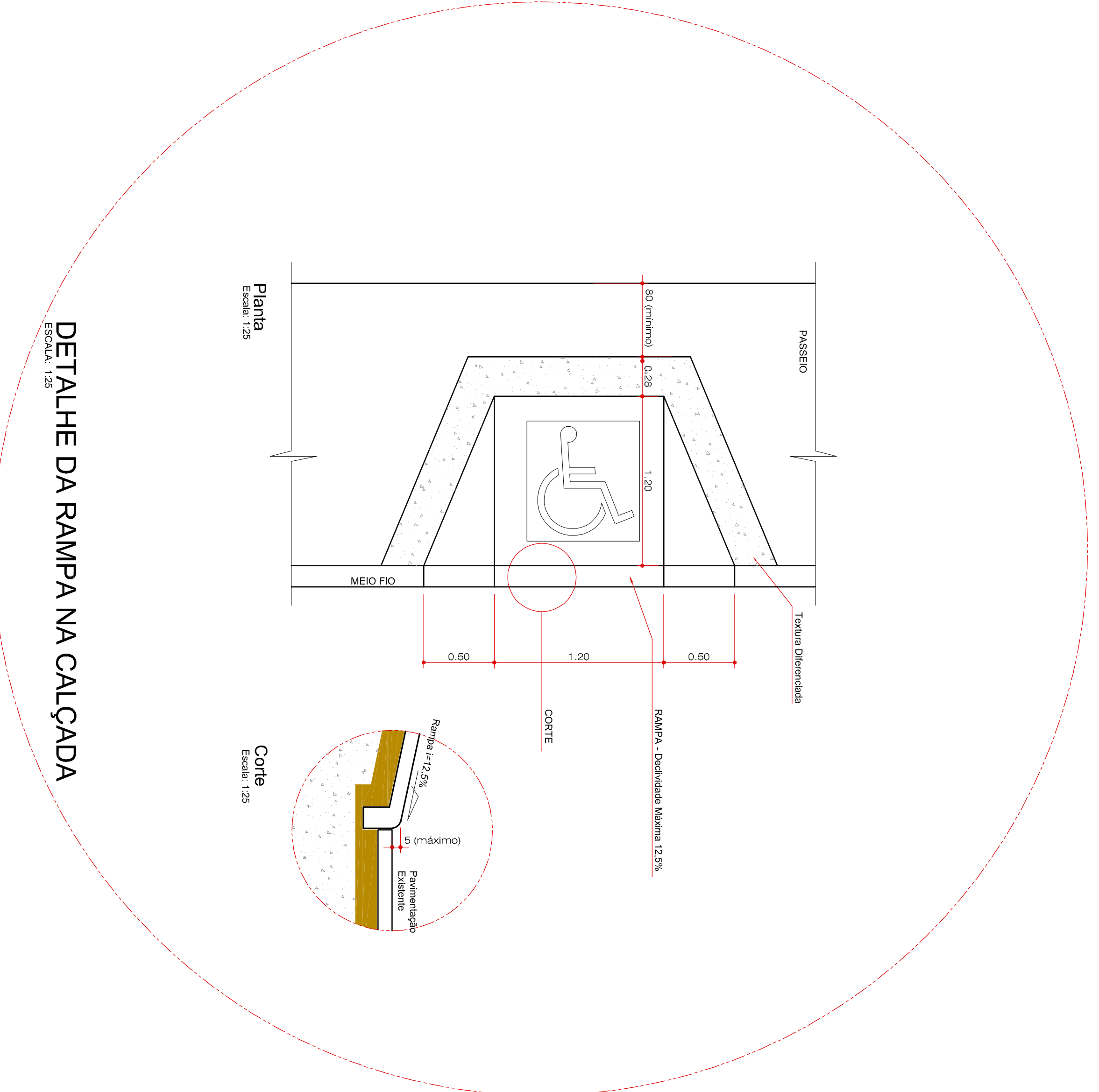
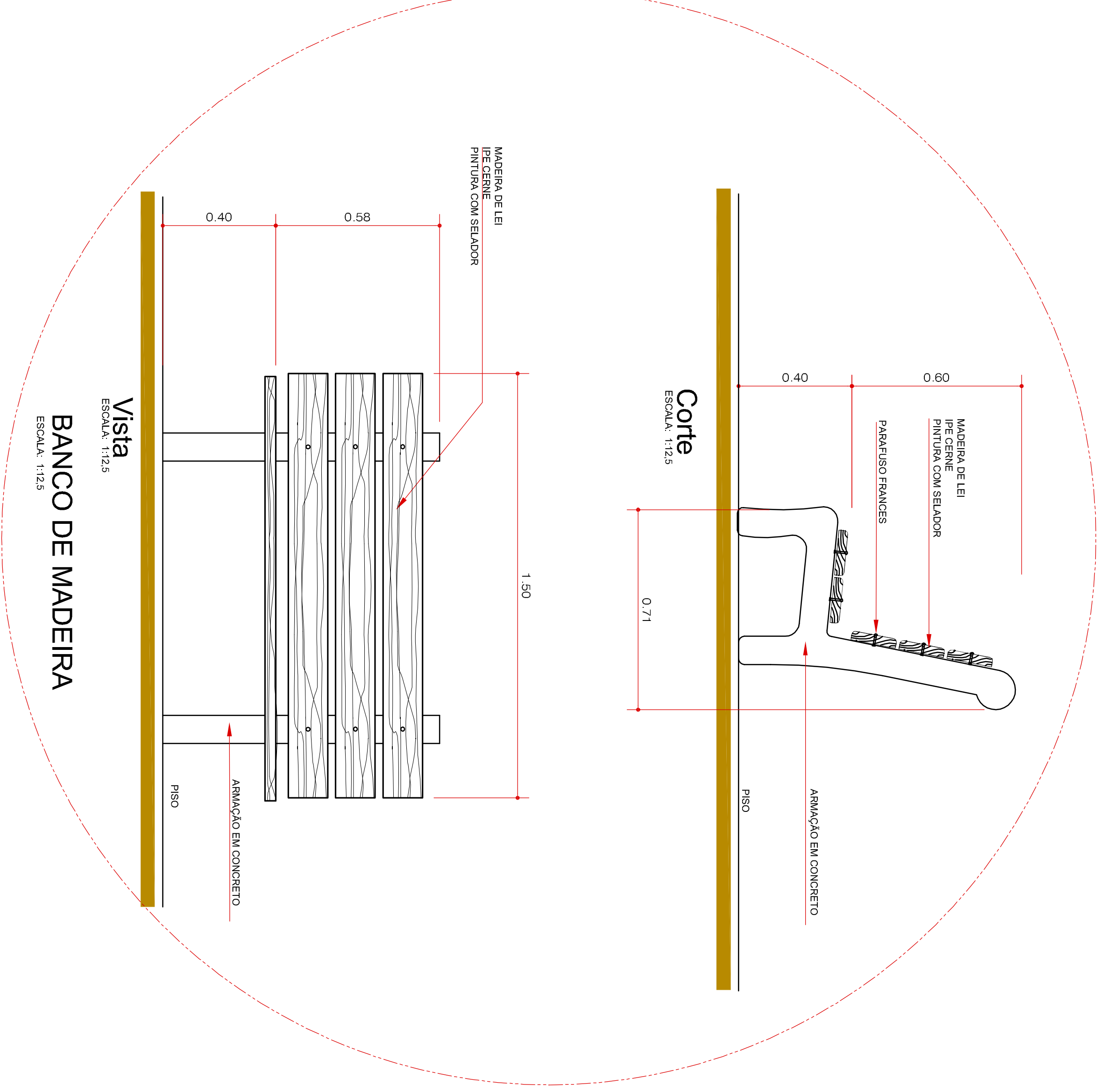
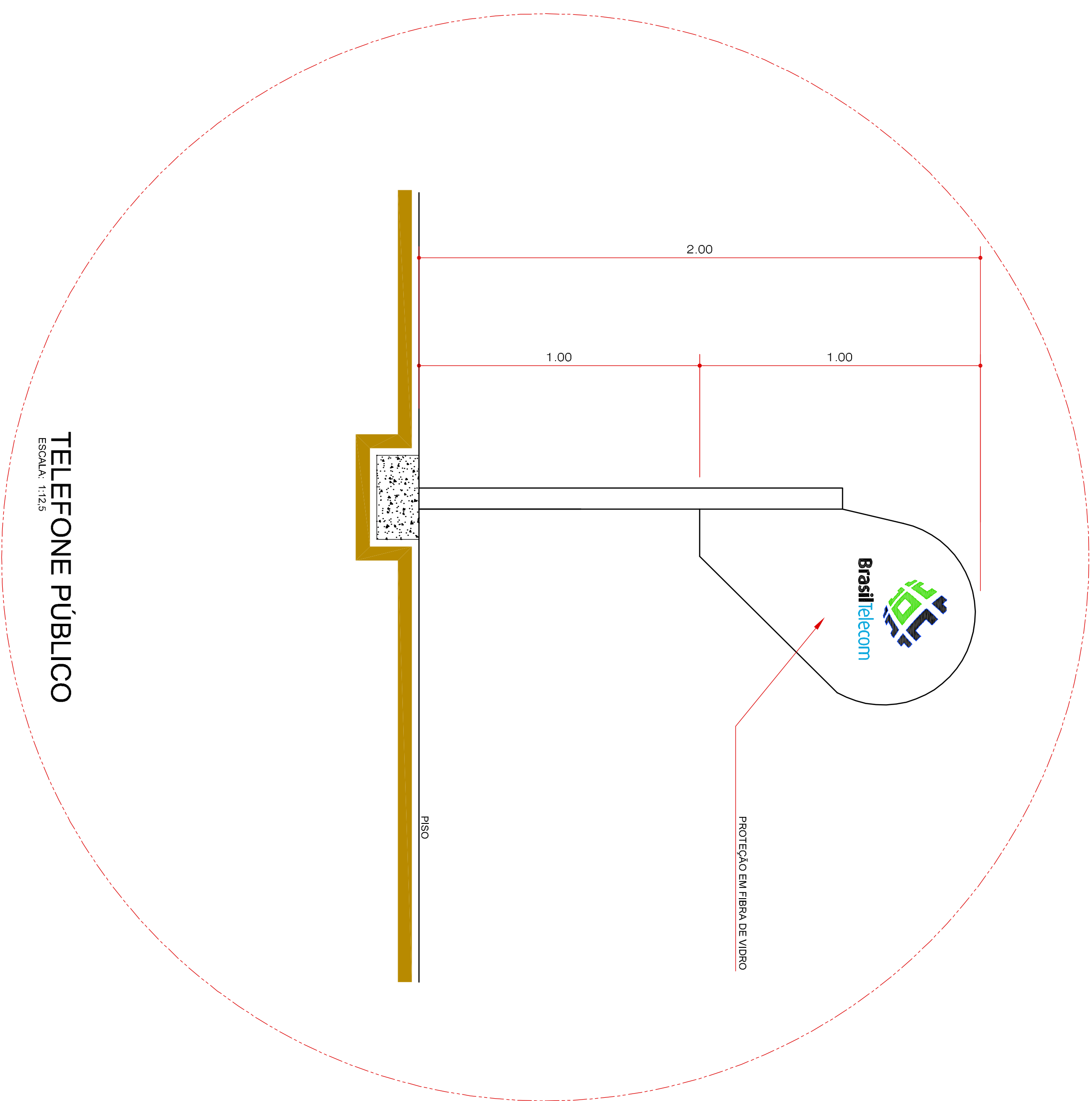


PLANTA DE LOCALIZAÇÃO

ESCALA: 1:1250



LEGENDA:



NOTAS:
1. EM CASO DE DIVERGENCIAS ENTRE O DESENHO E AS COTAS APRESENTADAS, PREVALECERAO OS VALORES INDICADOS NAS COTAS.
2. ANTES DO INICIO DOS TRABALHOS FAZER NECESSARIO O PERITO ENTENDIMENTO DO PROJETO.
3. EM CASO DE SERVIDOS NAO SEREM REALIZADOS, O PROJEITO SERA REVISADO.
4. O PROJEITO E VALIDO POR 90 DIAS CONTADOS A PARTIR DA DATA DE EMISSAO DO PROJETO.
5. O PROJEITO E VALIDO POR 90 DIAS CONTADOS A PARTIR DA DATA DE EMISSAO DO PROJETO.
6. O PROJEITO E VALIDO POR 90 DIAS CONTADOS A PARTIR DA DATA DE EMISSAO DO PROJETO.
7. O PROJEITO E VALIDO POR 90 DIAS CONTADOS A PARTIR DA DATA DE EMISSAO DO PROJETO.
8. O PROJEITO E VALIDO POR 90 DIAS CONTADOS A PARTIR DA DATA DE EMISSAO DO PROJETO.
9. O PROJEITO E VALIDO POR 90 DIAS CONTADOS A PARTIR DA DATA DE EMISSAO DO PROJETO.
10. O PROJEITO E VALIDO POR 90 DIAS CONTADOS A PARTIR DA DATA DE EMISSAO DO PROJETO.
11. O PROJEITO E VALIDO POR 90 DIAS CONTADOS A PARTIR DA DATA DE EMISSAO DO PROJETO.
12. O PROJEITO E VALIDO POR 90 DIAS CONTADOS A PARTIR DA DATA DE EMISSAO DO PROJETO.
13. O PROJEITO E VALIDO POR 90 DIAS CONTADOS A PARTIR DA DATA DE EMISSAO DO PROJETO.
14. O PROJEITO E VALIDO POR 90 DIAS CONTADOS A PARTIR DA DATA DE EMISSAO DO PROJETO.
15. O PROJEITO E VALIDO POR 90 DIAS CONTADOS A PARTIR DA DATA DE EMISSAO DO PROJETO.

NOTAS:
1. EM CASO DE DIVERGENCIAS ENTRE O DESENHO E AS COTAS APRESENTADAS, PREVALECERAO OS VALORES INDICADOS NAS COTAS.
2. ANTES DO INICIO DOS TRABALHOS FAZER NECESSARIO O PERITO ENTENDIMENTO DO PROJETO.
3. EM CASO DE SERVIDOS NAO SEREM REALIZADOS, O PROJEITO SERA REVISADO.
4. O PROJEITO E VALIDO POR 90 DIAS CONTADOS A PARTIR DA DATA DE EMISSAO DO PROJETO.
5. O PROJEITO E VALIDO POR 90 DIAS CONTADOS A PARTIR DA DATA DE EMISSAO DO PROJETO.
6. O PROJEITO E VALIDO POR 90 DIAS CONTADOS A PARTIR DA DATA DE EMISSAO DO PROJETO.
7. O PROJEITO E VALIDO POR 90 DIAS CONTADOS A PARTIR DA DATA DE EMISSAO DO PROJETO.
8. O PROJEITO E VALIDO POR 90 DIAS CONTADOS A PARTIR DA DATA DE EMISSAO DO PROJETO.
9. O PROJEITO E VALIDO POR 90 DIAS CONTADOS A PARTIR DA DATA DE EMISSAO DO PROJETO.
10. O PROJEITO E VALIDO POR 90 DIAS CONTADOS A PARTIR DA DATA DE EMISSAO DO PROJETO.
11. O PROJEITO E VALIDO POR 90 DIAS CONTADOS A PARTIR DA DATA DE EMISSAO DO PROJETO.
12. O PROJEITO E VALIDO POR 90 DIAS CONTADOS A PARTIR DA DATA DE EMISSAO DO PROJETO.
13. O PROJEITO E VALIDO POR 90 DIAS CONTADOS A PARTIR DA DATA DE EMISSAO DO PROJETO.
14. O PROJEITO E VALIDO POR 90 DIAS CONTADOS A PARTIR DA DATA DE EMISSAO DO PROJETO.
15. O PROJEITO E VALIDO POR 90 DIAS CONTADOS A PARTIR DA DATA DE EMISSAO DO PROJETO.

ALTERNATIVAS:
Tabela com colunas para 'Item', 'Descrição', and 'Cotação'.

ESTE PROJETO PERTENCE A MASCARENHA
PROJETO PARA EXECUCAO DE UMA FRANCA NO MUNICIPIO DE SCHROEDER-SC
PROFESSORA NA MUNICIPAL DE SCHROEDER-SC
EQUIPAMENTOS URBANOS

ING4
INGENHEIRO CIVIL
RUA QUARANTA E OITO, Nº 111 - FLORESTA - JARAGUÁ DO SUL - SC - 89201-000
FONE: (51) 3444-1111
WWW.ING4.COM.BR

PA08
PROJETO DE ARQUITETURA
PROFESSORA NA MUNICIPAL DE SCHROEDER-SC
EQUIPAMENTOS URBANOS

PROJETO PARA EXECUCAO DE UMA FRANCA NO MUNICIPIO DE SCHROEDER-SC
PROFESSORA NA MUNICIPAL DE SCHROEDER-SC
EQUIPAMENTOS URBANOS