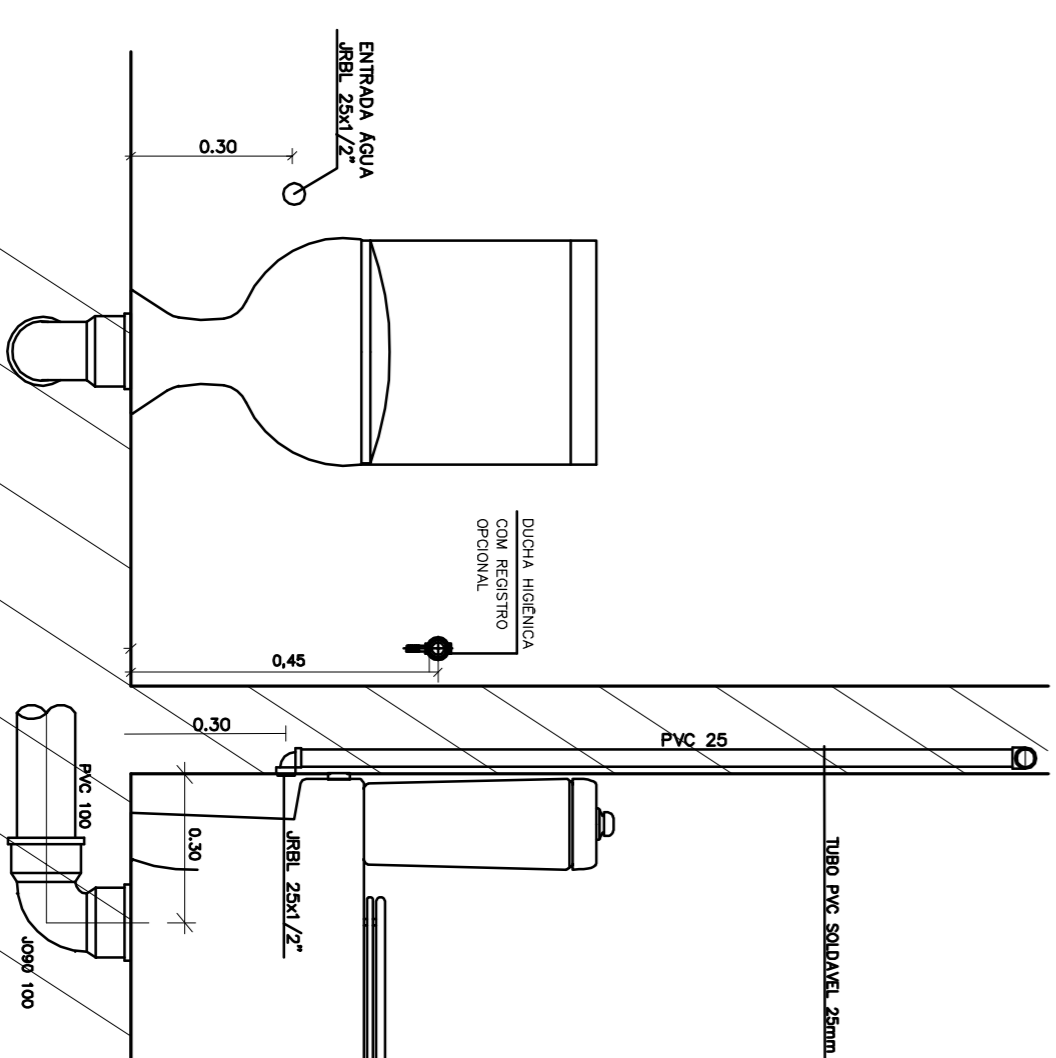
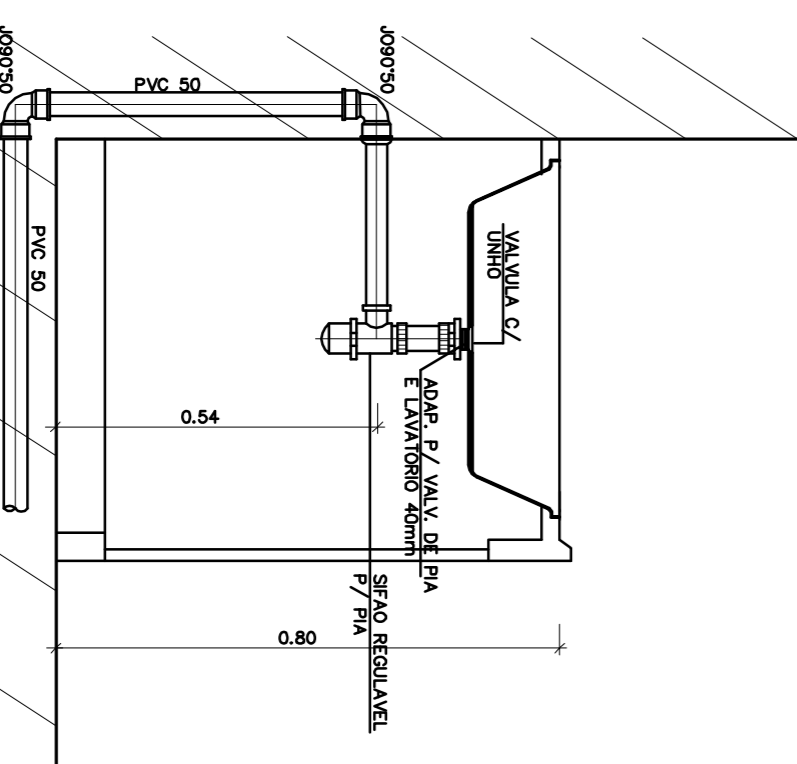
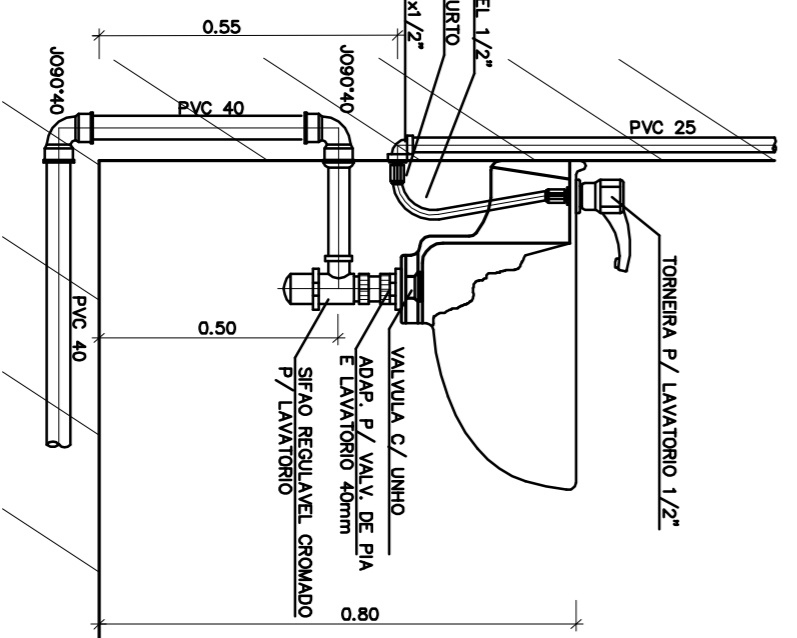


**DET ESG1**  
escala 1:25

**DET ESG2**  
escala 1:25

**DET ESG3**  
escala 1:25

**DET ESG4 e ESG5**  
escala 1:25



**LAVATORIO C/ SIFAO**  
S/ESC

**PIA DE COZINHA C/ SIFAO**  
S/ESC

**BACIA C/ CAIXA ACOPLADA**  
S/ESC

**NOTAS:**

1. EM CASO DE DIVERGÊNCIAS ENTRE O DESENHO E AS COTAS APRESENTADAS, PREVALECEM OS VALORES INDICADOS NAS COTAS.
2. ANTES DO INÍCIO DOS TRABALHOS FAZ-SE NECESSÁRIO O PERFEITO ENTENDIMENTO DO PROJETO, EM CASO DE DÚVIDAS FAVOR CONSULTAR O AUTOR DO PROJETO.

**ALTERAÇÕES:**

Data	Descrição	Conteúdo

ESTE ESPAÇO PERTENCE A P.H. SCHRÖDER

OBRA	PROJETO PARA EXECUÇÃO DE UMA PRAÇA NO MUNICÍPIO DE SCHRÖDER-SC
PROPRIETÁRIO	PREFEITURA MUNICIPAL DE SCHRÖDER-SC
PROJETO	PROJETO HÍDRICO-SANITÁRIO-DETA LHES DE ESGOTO, ISOMÉTRICOS E OUTROS
PROPRIETÁRIO	PREFEITURA MUNICIPAL DE SCHRÖDER-SC
PROJETO	PROJETO HÍDRICO-SANITÁRIO-DETA LHES DE ESGOTO, ISOMÉTRICOS E OUTROS

PROPRIETÁRIO: Prefeitura Municipal de Schroeder  
 Rua 47, 5374-1191 - Schroeder - SC  
 Fone: 47 3374-1191

**INGA**  
Engenharia e Projetos Ltda.

PROPRIETÁRIO: Prefeitura Municipal de Schroeder  
 Rua 47, 5374-1191 - Schroeder - SC  
 Fone: 47 3374-1191

AUTOR DO PROJETO: Engenheiro Civil - CREA/RB 897930

PROPRIETÁRIO: Prefeitura Municipal de Schroeder  
 Rua 47, 5374-1191 - Schroeder - SC  
 Fone: 47 3374-1191

RESPONSÁVEL TÉCNICO PELA OBRA: Engenheiro Civil - CREA/RB 897930

**PH03**

PRONCHIA 22/08/11  
 ANÁLISE E APROVAÇÃO  
 DATA: 22/08/2012  
 DELIBERAÇÃO