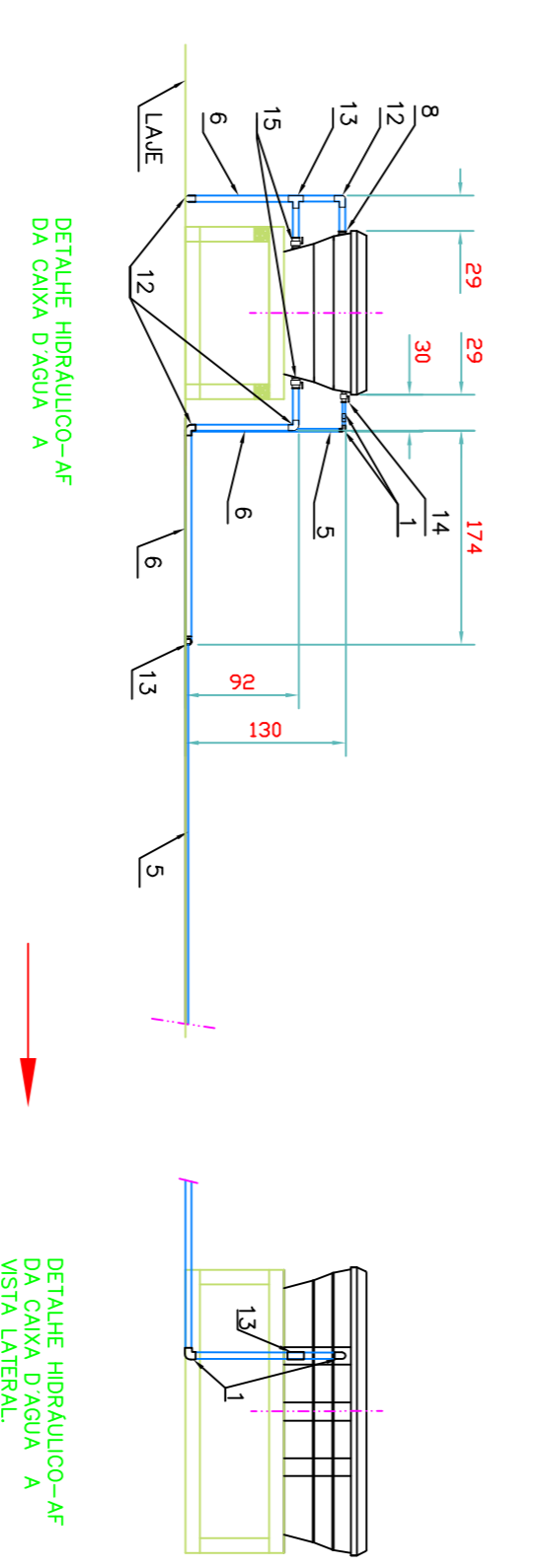
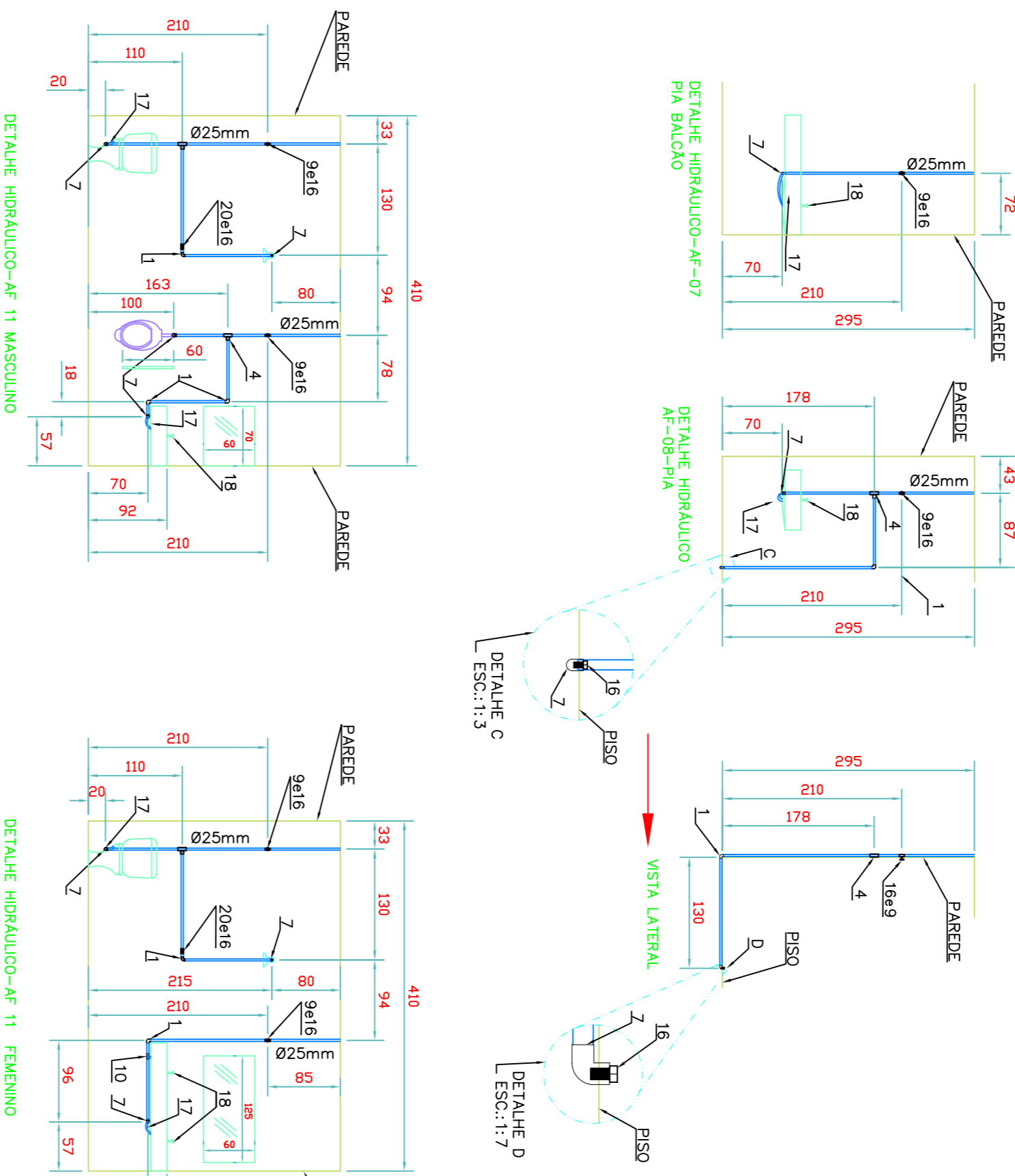
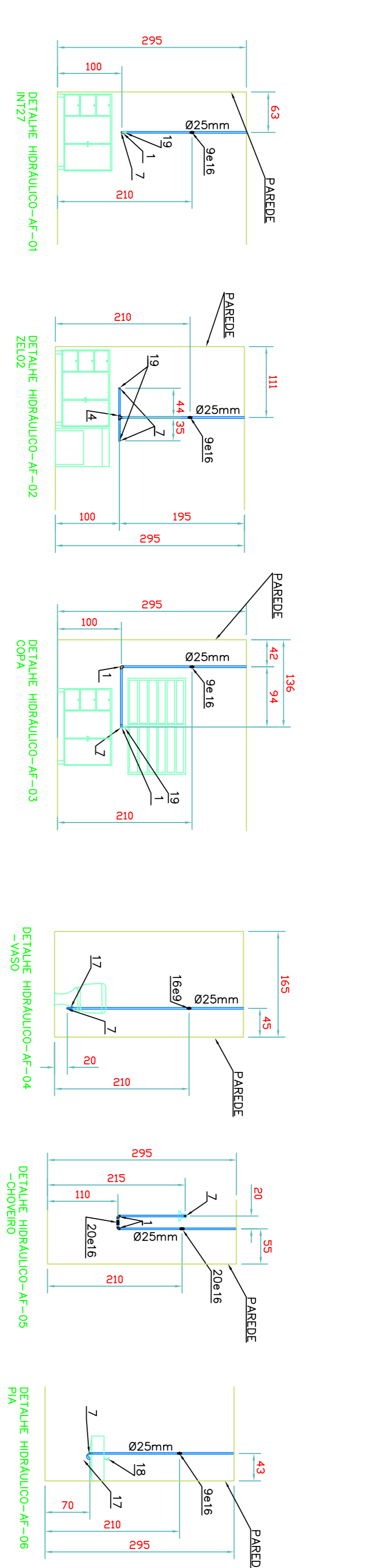


TUBOS E CONEXÕES			
Nº	NOME	DIAMETRO	MATERIAL
1	JOELHO 90º SOLDAVEL	25	PVC
2	COVA DE REDUÇÃO SOLDAVEL	50-25	PVC
3	TE DE REDUÇÃO SOLDAVEL	50-25	PVC
4	TE SOLDAVEL	25	PVC
5	TUBO SOLDAVEL MARRON 5m	25	PVC
6	TUBO SOLDAVEL MARRON 5m	50	PVC
7	JOELHO 90º SOLDAVEL E COM BUCHA DE LATHO	25	PVC
8	REGISTRO DE SANFETA CANDELA METALICO	25	PVC
9	TE SOLDAVEL COM BUCHA DE LATHO NO CENTRO	25	PVC
10	JOELHA 90º SOLDAVEL MARRON	25	PVC
11	TE SOLDAVEL	50	PVC
12	ADAPTADOR PARA CAIXA D'AGUA COM REGISTRO	25	PVC
13	ADAPTADOR PARA CAIXA D'AGUA COM REGISTRO	50	PVC
14	ADAPTADOR CILINDRO Ø25mmx3/4" BUCHA E ROSCA	25	PVC
15	ENCAITE FLEXIVEL PLASTICO	Ø1/2"	PVC
16	TORNEIRA METALICA P/ LAVABO		METAL
17	TORNEIRA METALICA P/ COFA E SERVIÇOS		METAL
18	REGISTRO DE PRESSAO CANELA METALICO 3/4"		METAL
19	CAIXA D'AGUA 1000 LITROS		PVC
20	CAIXA D'AGUA 1000 LITROS		PVC
21	CAIXA D'AGUA 1000 LITROS		PVC
22	VALVULA DE MICRORREG. TEMPERATURA SOBREPOR		METAL

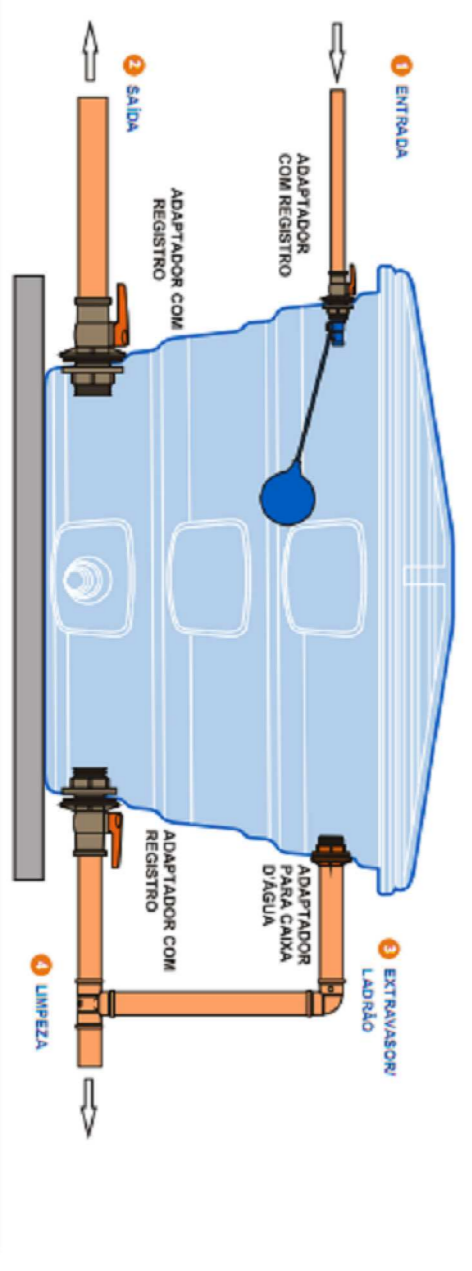
NORMAS DE REFERÊNCIAS

A norma da Associação Brasileira de Normas Técnicas que rege a fabricação dos tubos e conexões de PVC rígido é a NBR 5648 - Sistemas prediais de água fria - Tubos e Conexões de PVC 6,3, PN 750 KPa com Junta Soldável. Para a instalação, deve ser seguida a norma NBR 5626- Instalação Predial de Água Fria.

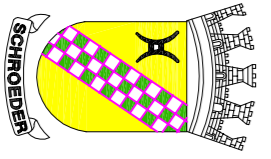


Instruções

- Instalação das Tubulações**
- de entrada para alimentação da caixa
 - de saída para distribuição da água para a edificação
 - entrosador (para permitir escoamento de eventual excesso de água, evitando transbordamento)
 - de limpeza (para escoamento de água após a limpeza da caixa d'água)



DETALHE GENCICO DA MONTAGEM DA CAIXA D'AGUA FONTE: MANUAL DA TRIGRE


TÍTULO:
PROJETO HIDRÁULICO DO POSTO DE SAÚDE SCHROEDER III- MARISOL

PROPRIETÁRIO: Rua , Alphons Maria Schumidz Sossogo, Schroeder, sc.
FISP - TÉCNICO: Adilson Gorniaack ENG. CIVIL - CREA 027.947-3

FOLHA: 2 / 2
DATA: Setembro /2010
ESCALA: Não há escala
DESENHO: Behmann